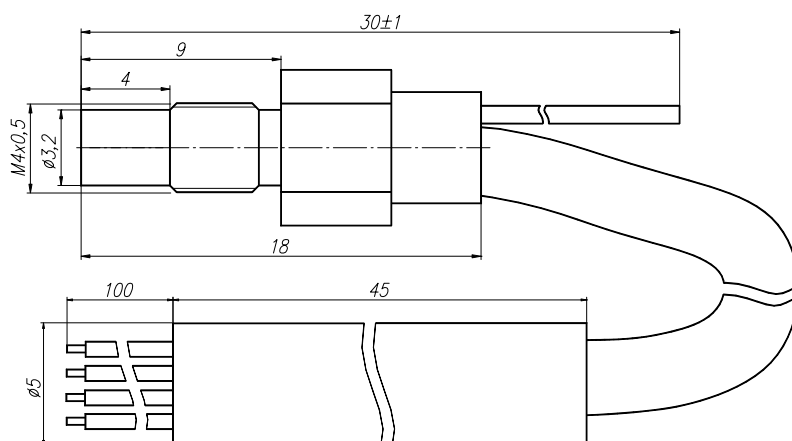


Краткое описание преобразователя

НАНАЧЕНИЕ: Измерение статико-динамических давлений жидких и газообразных сред неагрессивных к стали 12Х18Н10Т и двуокиси кремния.

ИСПОЛНЕНИЕ: Полупроводниковый преобразователь, состоящий из кремниевого чувствительного элемента (содержащего термозависимые элементы) с концентраторами механических напряжений и элементами температурной настройки каналов давления и температуры, установленными в компенсационном модуле Ø5мм. Общая длина с кабелем 500±50мм.

ОСОБЕННОСТИ: Малые габариты. Преобразователи одного диапазона и класса взаимозаменяемы. Наличие канала температуры, позволяющего исключить температурную составляющую погрешности измерения. Монолитный корпус преобразователя. На корпусе имеется гайка под ключ 6 мм. Наличие трубки Ø0,8мм позволяет подать в замембранную полость преобразователя опорное давление.



ТЕХНИЧЕСКИЕ ХАРАКТЕРИСТИКИ

Основные параметры	Класс	Вариант исполнения					
		ДИТ-4	ДИТ-6	ДИТ-10	ДИТ-16	ДИТ-25	ДИТ-40
Общие параметры:							
Диапазон измерений, кПа		0 ÷ 4	0 ÷ 6	0 ÷ 10	0 ÷ 16	0 ÷ 25	0 ÷ 40
Температурный диапазон, °С		минус 50 ÷ +100					
Вес преобразователя (без кабеля), г		3					
Вес кабеля, г/100 мм		1					
Вес с кабелем и компенсационным модулем, г		10					
Собственная частота, кГц		40	45	55	70	90	115
Вибрация, g (10 м/с ²)		250					
Давление перегрузки		не более 3 Рном					
Электрические параметры:							
Напряжение питания, В		10					
Сопrotивление входной диагонали, кОм		3,0 ÷ 5,0					
Сопrotивление выходной диагонали, кОм		3,0 ÷ 5,0					
Сопrotивление изоляции, МОм		>100					
Начальный выходной сигнал в НУ, мВ	А	± 5	± 5	± 3	± 3	± 2	± 2
	Б	± 7	± 7	± 5	± 5	± 3	± 3
	В	± 10	± 10	± 7	± 7	± 5	± 5
	Г	± 20	± 20	± 15	± 15	± 10	± 10
Номинальный выходной сигнал в НУ, мВ	А	100 ± 4	100 ± 4	100 ± 3	100 ± 3	100 ± 2	100 ± 2
	Б	100 ± 5	100 ± 5	100 ± 4	100 ± 4	100 ± 3	100 ± 3
	В	100 ± 10	100 ± 10	100 ± 8	100 ± 8	100 ± 6	100 ± 6
	Г	100 ± 20	100 ± 20	100 ± 20	100 ± 20	100 ± 20	100 ± 20
Чувствительность канала давления, мВ/кПа·В		2,5	1,67	1	0,625	0,4	0,25
Чувствительность канала температуры, мВ/°С		не менее 2					

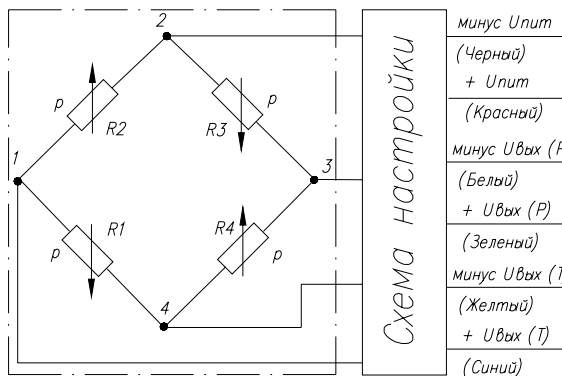
ТЕХНИЧЕСКИЕ ХАРАКТЕРИСТИКИ

Основные параметры	Класс	Вариант исполнения					
		ДИТ-4	ДИТ-6	ДИТ-10	ДИТ-16	ДИТ-25	ДИТ-40
Погрешности измерений:							
Не возврат нуля после 3-х кратной перегрузки, %		0,2	0,2	0,2	0,2	0,2	0,2
Нелинейность при 3-х кратной перегрузке, %		2	2	2	2	1,5	1,5
Основная погрешность, %	А	± 0,6	± 0,6	± 0,5	± 0,5	± 0,4	± 0,4
	Б	± 1,0	± 1,0	± 0,6	± 0,6	± 0,5	± 0,5
	В	± 1,5	± 1,5	± 1,0	± 1,0	± 0,6	± 0,6
	Г	± 2,5	± 2,5	± 1,5	± 1,5	± 1,0	± 1,0
Температурный уход нуля и чувствительности (без коррекции показаний канала давления, показаниями канала температуры), %/10 °С	А	± 0,35	± 0,35	± 0,25	± 0,25	± 0,2	± 0,2
	Б	± 0,5	± 0,5	± 0,35	± 0,35	± 0,25	± 0,25
	В	± 0,6	± 0,6	± 0,5	± 0,5	± 0,35	± 0,35
	Г	± 0,75	± 0,75	± 0,75	± 0,75	± 0,6	± 0,6
Погрешность в условиях эксплуатации, %	А	± 3,5	± 3,5	± 2,5	± 2,5	± 2,0	± 2,0
	Б	± 5,0	± 5,0	± 3,5	± 3,5	± 2,5	± 2,5
	В	± 6,0	± 6,0	± 5,0	± 5,0	± 3,5	± 3,5
	Г	± 7,5	± 7,5	± 7,5	± 7,5	± 6,0	± 6,0
Цена (зависит от партии), тыс. руб.	А	от 10,0	от 10,0	от 9,0	от 9,0	от 8,0	от 8,0
	Б	от 8,0	от 8,0	от 7,0	от 7,0	от 6,0	от 6,0
	В	от 6,0	от 6,0	от 5,5	от 5,5	от 5,0	от 5,0
	Г	от 4,0	от 4,0	от 3,5	от 3,5	от 3,0	от 3,0

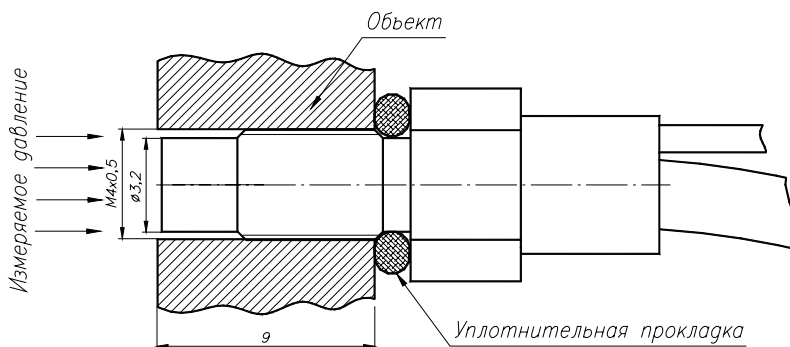
Примечание:

- Использование напряжения питания отличного от 10В требует дополнительной настройки преобразователя потребителем, по желанию заказчика напряжение питания может быть изменено в пределах 5-24В.
- Любой параметр преобразователя может быть изменен по желанию заказчика (например):
 - изменен скомпенсированный температурный диапазон в пределах рабочего температурного диапазона;
 - увеличена чувствительность преобразователя в 1,5÷3 раза в зависимости от диапазона измерения;
 - уменьшено выходное сопротивление преобразователя до 1÷2 кОм.
- Для изменения каждого параметра необходима предварительная договоренность при заказе.

Схема подключения



Пример установки преобразователя



Пример записи при заказе

Минисенс **- 100** **- ДИТ** **- 10** **А**
 1 2 3 4 5

- Название фирмы.
- Номер модели преобразователя.
- Назначение преобразователя:
 - ДИТ – преобразователь избыточного давления и температуры;
 - ДАТ – преобразователь абсолютного давления и температуры;
 - ДВТ – преобразователь разряжения и температуры;
 - ДИВТ – преобразователь давления-разряжения и температуры;
 - МТ – микрофон с каналом температуры.
- Верхний диапазон измерения преобразователя в кПа, буква М означает 1000 кПа (1 МПа).
- Класс преобразователя

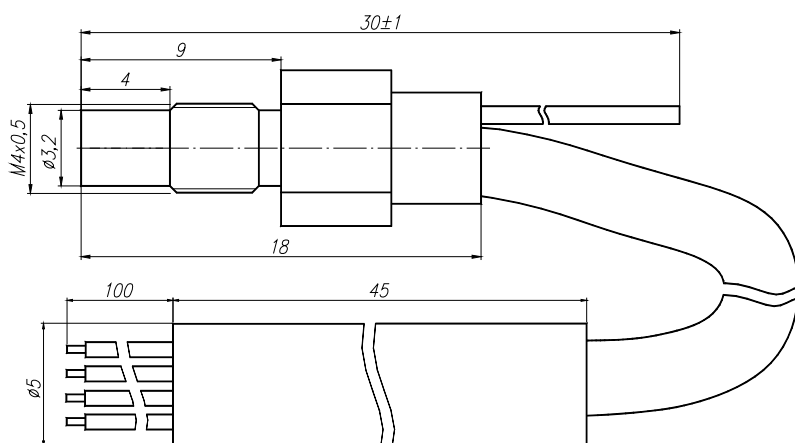
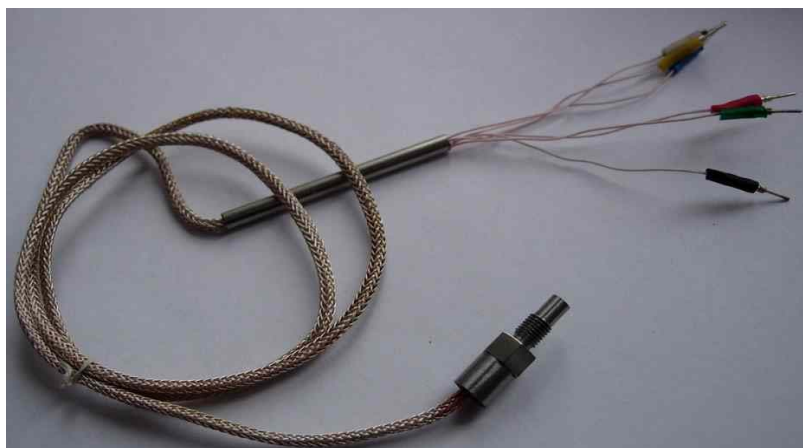


Краткое описание преобразователя

НАНАЧЕНИЕ: Измерение статико-динамических давлений жидких и газообразных сред неагрессивных к стали 12Х18Н10Т и двуокиси кремния.

ИСПОЛНЕНИЕ: Полупроводниковый преобразователь, состоящий из кремниевого чувствительного элемента (содержащего термозависимые элементы) с концентраторами механических напряжений и элементами температурной настройки каналов давления и температуры, установленными в компенсационном модуле Ø5мм. Общая длина с кабелем 500±50мм.

ОСОБЕННОСТИ: Малые габариты. Преобразователи одного диапазона и класса взаимозаменяемы. Наличие канала температуры, позволяющего исключить температурную составляющую погрешности измерения. Монолитный корпус преобразователя. На корпусе имеется гайка под ключ 6 мм. Наличие трубки Ø0,8мм позволяет подать в замембранную полость преобразователя опорное давление.



ТЕХНИЧЕСКИЕ ХАРАКТЕРИСТИКИ

Основные параметры	Класс	Вариант исполнения					
		ДИТ-60	ДИТ-100	ДИТ-160	ДИТ-250	ДИТ-400	ДИТ-600
Общие параметры:							
Диапазон измерений, кПа		0 ÷ 60	0 ÷ 100	0 ÷ 160	0 ÷ 250	0 ÷ 400	0 ÷ 600
Температурный диапазон, °С		минус 50 ÷ +100					
Вес преобразователя (без кабеля), г		3					
Вес кабеля, г/100 мм		1					
Вес с кабелем и компенсационным модулем, г		10					
Собственная частота, кГц		145	180	220	265	315	370
Вибрация, g (10 м/с ²)		250					
Давление перегрузки		не более 3 Pном					
Электрические параметры:							
Напряжение питания, В		10					
Сопrotивление входной диагонали, кОм		3,0 ÷ 5,0					
Сопrotивление выходной диагонали, кОм		3,0 ÷ 5,0					
Сопrotивление изоляции, МОм		>100					
Начальный выходной сигнал в НУ, мВ	А	± 1	± 1	± 1	± 1	± 1	± 1
	Б	± 2	± 2	± 2	± 2	± 2	± 2
	В	± 5	± 5	± 5	± 5	± 5	± 5
	Г	± 10	± 10	± 10	± 10	± 10	± 10
Номинальный выходной сигнал в НУ, мВ	А	100 ± 1	100 ± 1	100 ± 1	100 ± 1	100 ± 1	100 ± 1
	Б	100 ± 2	100 ± 2	100 ± 2	100 ± 2	100 ± 2	100 ± 2
	В	100 ± 4	100 ± 4	100 ± 4	100 ± 4	100 ± 4	100 ± 4
	Г	100 ± 20	100 ± 20	100 ± 20	100 ± 20	100 ± 20	100 ± 20
Чувствительность канала давления, мВ/кПа·В		0,167	0,1	0,0625	0,04	0,025	0,0167
Чувствительность канала температуры, мВ/°С		не менее 2					

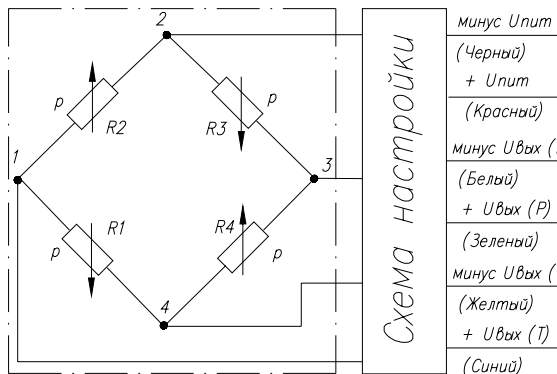
ТЕХНИЧЕСКИЕ ХАРАКТЕРИСТИКИ

Основные параметры	Класс	Вариант исполнения					
		ДИТ-60	ДИТ-100	ДИТ-160	ДИТ-250	ДИТ-400	ДИТ-600
Погрешности измерений:							
Не возврат нуля после 3-х кратной перегрузки, %		0,2	0,2	0,2	0,2	0,2	0,2
Нелинейность при 3-х кратной перегрузке, %		1,5	1,5	1	1	1	1
Основная погрешность, %	А	± 0,25	± 0,25	± 0,25	± 0,25	± 0,25	± 0,25
	Б	± 0,4	± 0,4	± 0,4	± 0,4	± 0,4	± 0,4
	В	± 0,5	± 0,5	± 0,5	± 0,5	± 0,5	± 0,5
	Г	± 1	± 1	± 1	± 1	± 1	± 1
Температурный уход нуля и чувствительности (без коррекции показаний канала давления, показаниями канала температуры), %/10 °С	А	± 0,15	± 0,15	± 0,15	± 0,15	± 0,15	± 0,15
	Б	± 0,2	± 0,2	± 0,2	± 0,2	± 0,2	± 0,2
	В	± 0,3	± 0,3	± 0,3	± 0,3	± 0,3	± 0,3
	Г	± 0,6	± 0,6	± 0,6	± 0,6	± 0,6	± 0,6
Погрешность в условиях эксплуатации, %	А	± 1,5	± 1,5	± 1,5	± 1,5	± 1,5	± 1,5
	Б	± 2,0	± 2,0	± 2,0	± 2,0	± 2,0	± 2,0
	В	± 3,0	± 3,0	± 3,0	± 3,0	± 3,0	± 3,0
	Г	± 6,0	± 6,0	± 6,0	± 6,0	± 6,0	± 6,0
Цена (зависит от партии), тыс. руб.	А	от 7,0	от 7,0	от 7,0	от 7,0	от 7,0	от 7,0
	Б	от 6,5	от 6,5	от 6,5	от 6,5	от 6,5	от 6,5
	В	от 4,5	от 4,5	от 4,5	от 4,5	от 4,5	от 4,5
	Г	от 2,5	от 2,5	от 2,5	от 2,5	от 2,5	от 2,5

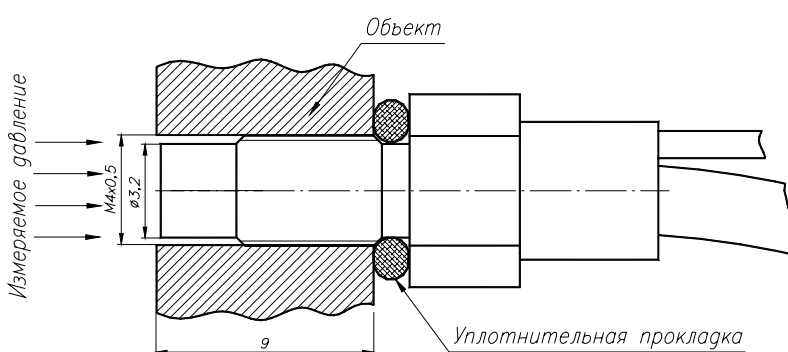
Примечание:

- Использование напряжения питания отличного от 10В требует дополнительной настройки преобразователя потребителем, по желанию заказчика напряжение питания может быть изменено в пределах 5-24В.
- Любой параметр преобразователя может быть изменен по желанию заказчика (например):
 - изменен скомпенсированный температурный диапазон в пределах рабочего температурного диапазона;
 - увеличена чувствительность преобразователя в 1,5÷3 раза в зависимости от диапазона измерения;
 - уменьшено выходное сопротивление преобразователя до 1÷2 кОм.
- Для изменения каждого параметра необходима предварительная договоренность при заказе.

Схема подключения



Пример установки преобразователя



Пример записи при заказе

Минисенс - **100** - **ДИТ** - **160** **А**
 1 2 3 4 5

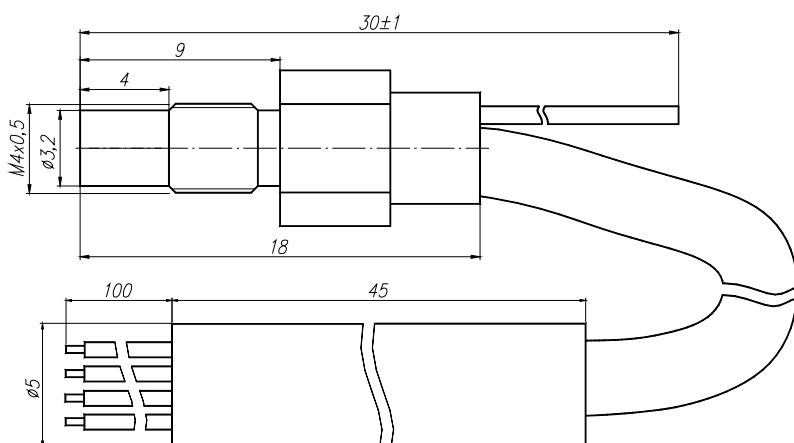
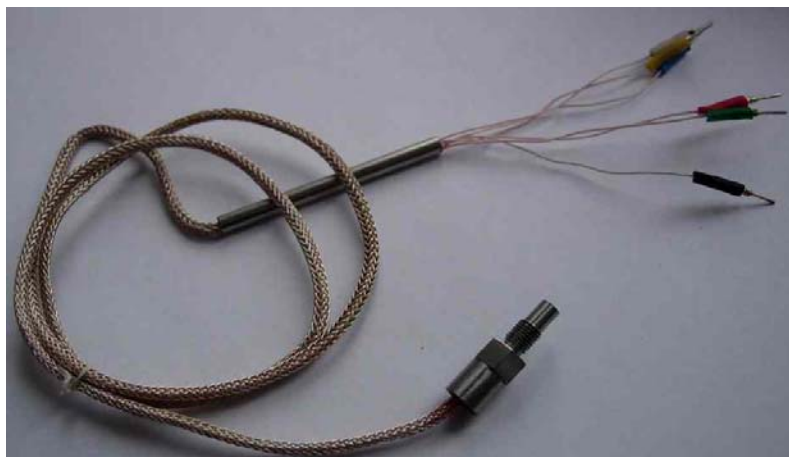
- Название фирмы.
- Номер модели преобразователя.
- Назначение преобразователя:
 - ДИТ – преобразователь избыточного давления и температуры;
 - ДАТ – преобразователь абсолютного давления и температуры;
 - ДВТ – преобразователь разряжения и температуры;
 - ДИВТ – преобразователь давления-разряжения и температуры;
 - МТ – микрофон с каналом температуры.
- Верхний диапазон измерения преобразователя в кПа, буква М означает 1000 кПа (1 МПа).
- Класс преобразователя

Краткое описание преобразователя

НАНАЧЕНИЕ: Измерение статико-динамических давлений жидких и газообразных сред неагрессивных к стали 12Х18Н10Т и двуокиси кремния.

ИСПОЛНЕНИЕ: Полупроводниковый преобразователь, состоящий из кремниевого чувствительного элемента (содержащего термозависимые элементы) с концентраторами механических напряжений и элементами температурной настройки каналов давления и температуры, установленными в компенсационном модуле Ø5мм. Общая длина с кабелем 500±50мм.

ОСОБЕННОСТИ: Малые габариты. Преобразователи одного диапазона и класса взаимозаменяемы. Наличие канала температуры, позволяющего исключить температурную составляющую погрешности измерения. Монолитный корпус преобразователя. На корпусе имеется гайка под ключ 6 мм. Наличие трубки Ø0,8мм позволяет подать в замембранную полость преобразователя опорное давление.



ТЕХНИЧЕСКИЕ ХАРАКТЕРИСТИКИ

Основные параметры	Класс	Вариант исполнения					
		ДИТ-1М	ДИТ-1.6М	ДИТ-2.5М	ДИТ-4М	ДИТ-6М	ДИТ-10М
Общие параметры:							
Диапазон измерений, кПа		0 ÷ 1000	0 ÷ 1600	0 ÷ 2500	0 ÷ 4000	0 ÷ 6000	0 ÷ 10000
Температурный диапазон, °С		минус 50 ÷ +100					
Вес преобразователя (без кабеля), г		3					
Вес кабеля, г/100 мм		1					
Вес с кабелем и компенсационным модулем, г		10					
Собственная частота, кГц		430	500	575	655	750	830
Вибрация, g (10 м/с ²)		250					
Давление перегрузки		не более 3 Pном				2,5 Pном	1,5 Pном
Электрические параметры:							
Напряжение питания, В		10					
Сопrotивление входной диагонали, кОм		3,0 ÷ 5,0					
Сопrotивление выходной диагонали, кОм		3,0 ÷ 5,0					
Сопrotивление изоляции, МОм		>100					
Начальный выходной сигнал в НУ, мВ	А	± 1	± 1	± 1	± 1	± 1	± 1
	Б	± 2	± 2	± 2	± 2	± 2	± 2
	В	± 5	± 5	± 5	± 5	± 5	± 5
	Г	± 10	± 10	± 10	± 10	± 10	± 10
Номинальный выходной сигнал в НУ, мВ	А	100 ± 1	100 ± 1	100 ± 1	100 ± 1	100 ± 1	100 ± 1
	Б	100 ± 2	100 ± 2	100 ± 2	100 ± 2	100 ± 2	100 ± 2
	В	100 ± 4	100 ± 4	100 ± 4	100 ± 4	100 ± 4	100 ± 4
	Г	100 ± 20	100 ± 20	100 ± 20	100 ± 20	100 ± 20	100 ± 20
Чувствительность канала давления, мВ/кПа·В		0,01	0,00625	0,004	0,0025	0,00167	0,001
Чувствительность канала температуры, мВ/°С		не менее 2					

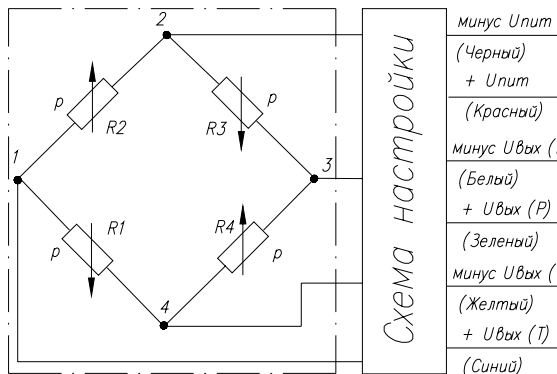
ТЕХНИЧЕСКИЕ ХАРАКТЕРИСТИКИ

Основные параметры	Класс	Вариант исполнения					
		ДИТ-1М	ДИТ-1.6М	ДИТ-2.5М	ДИТ-4М	ДИТ-6М	ДИТ-10М
Погрешности измерений:							
Не возврат нуля после 3-х кратной перегрузки, %		0,2	0,2	0,2	0,2	0,2	0,2
Нелинейность при 3-х кратной перегрузке, %		1	1	1	1	1	1
Основная погрешность, %	А	± 0,25	± 0,25	± 0,25	± 0,25	± 0,25	± 0,25
	Б	± 0,4	± 0,4	± 0,4	± 0,4	± 0,4	± 0,4
	В	± 0,5	± 0,5	± 0,5	± 0,5	± 0,5	± 0,5
	Г	± 1	± 1	± 1	± 1	± 1	± 1
Температурный уход нуля и чувствительности (без коррекции показаний канала давления, показаниями канала температуры), %/10 °С	А	± 0,15	± 0,15	± 0,15	± 0,15	± 0,15	± 0,15
	Б	± 0,2	± 0,2	± 0,2	± 0,2	± 0,2	± 0,2
	В	± 0,3	± 0,3	± 0,3	± 0,3	± 0,3	± 0,3
	Г	± 0,6	± 0,6	± 0,6	± 0,6	± 0,6	± 0,6
Погрешность в условиях эксплуатации, %	А	± 1,5	± 1,5	± 1,5	± 1,5	± 1,5	± 1,5
	Б	± 2,0	± 2,0	± 2,0	± 2,0	± 2,0	± 2,0
	В	± 3,0	± 3,0	± 3,0	± 3,0	± 3,0	± 3,0
	Г	± 6,0	± 6,0	± 6,0	± 6,0	± 6,0	± 6,0
Цена (зависит от партии), тыс. руб.	А	от 7,0	от 7,0	от 7,0	от 7,0	от 7,0	от 7,0
	Б	от 6,5	от 6,5	от 6,5	от 6,5	от 6,5	от 6,5
	В	от 4,5	от 4,5	от 4,5	от 4,5	от 4,5	от 4,5
	Г	от 2,5	от 2,5	от 2,5	от 2,5	от 2,5	от 2,5

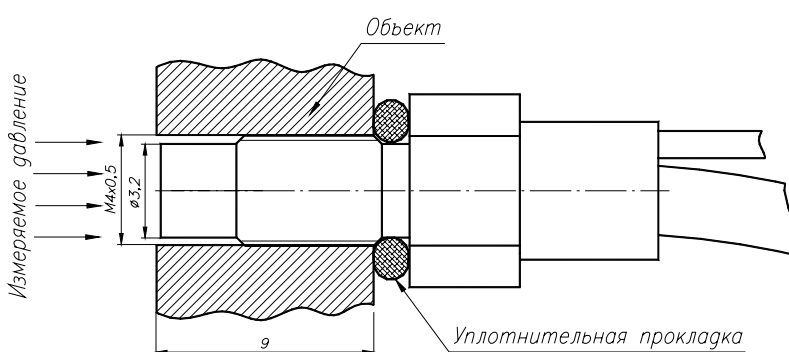
Примечание:

- Использование напряжения питания отличного от 10В требует дополнительной настройки преобразователя потребителем, по желанию заказчика напряжение питания может быть изменено в пределах 5-24В.
- Любой параметр преобразователя может быть изменен по желанию заказчика (например):
 - изменен скомпенсированный температурный диапазон в пределах рабочего температурного диапазона;
 - увеличена чувствительность преобразователя в 1,5÷3 раза в зависимости от диапазона измерения;
 - уменьшено выходное сопротивление преобразователя до 1÷2 кОм.
- Для изменения каждого параметра необходима предварительная договоренность при заказе.

Схема подключения



Пример установки преобразователя



Пример записи при заказе

Минисенс - **100** - **ДИТ** - **1.6М** **А**

1 2 3 4 5

- Название фирмы.
- Номер модели преобразователя.
- Назначение преобразователя:
 - ДИТ – преобразователь избыточного давления и температуры;
 - ДАТ – преобразователь абсолютного давления и температуры;
 - ДВТ – преобразователь разряжения и температуры;
 - ДИВТ – преобразователь давления-разряжения и температуры;
 - МТ – микрофон с каналом температуры.
- Верхний диапазон измерения преобразователя в кПа, буква М означает 1000 кПа (1 МПа).
- Класс преобразователя

